

Zadanie egzaminacyjne

Zamontuj na płycie montażowej podzespoły stycznikowego układu ręcznego załączania silnika klatkowego z akustycznym ostrzeganiem przed startem, zgodnie z rysunkiem 1.

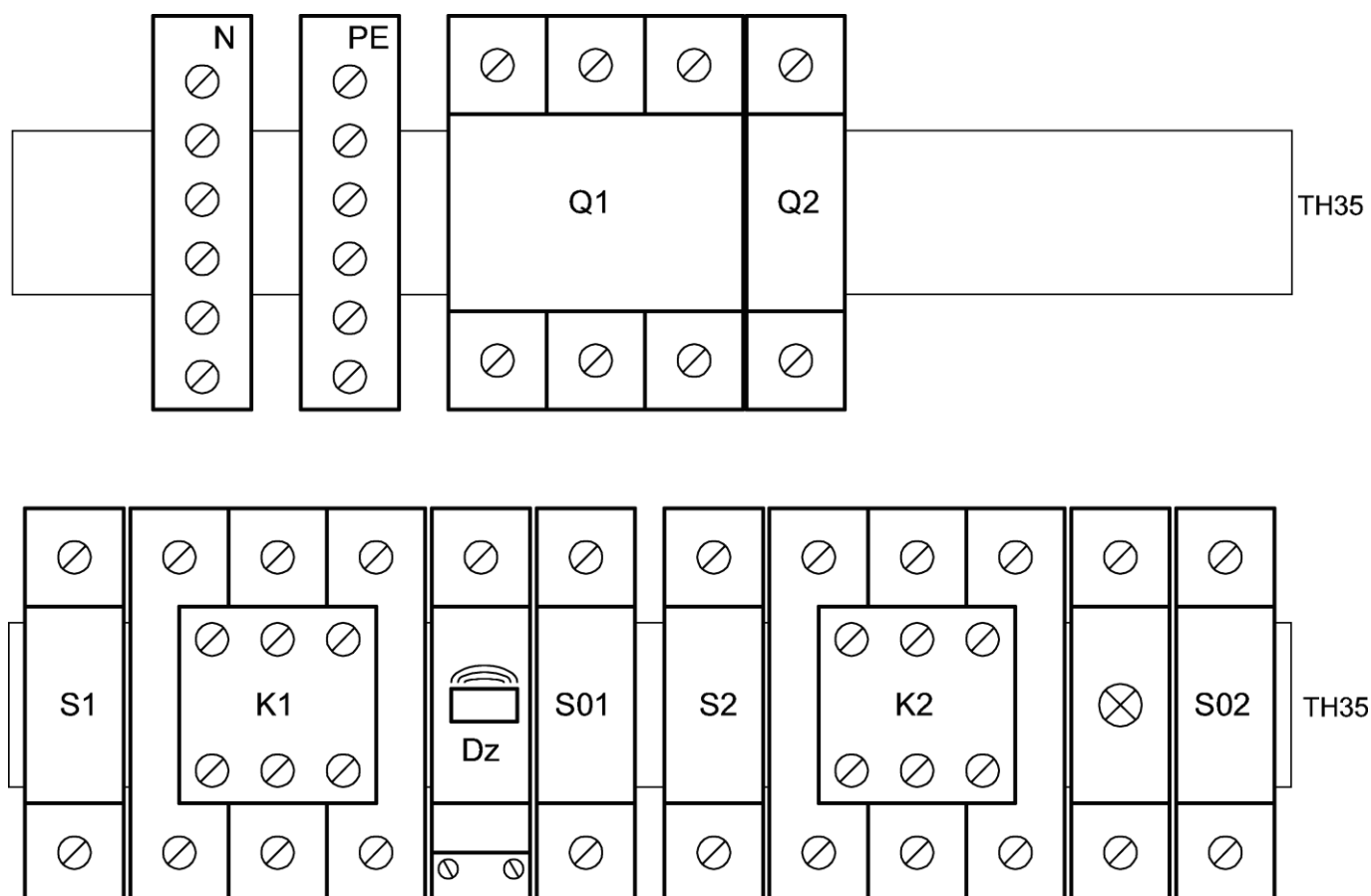
Montaż elektryczny obwodu sterowania wykonaj zgodnie z rysunkiem 2, a obwodu głównego zgodnie z rysunkiem 3.

Połączenia elektryczne w obwodzie sterowania wykonaj przewodami H07V-R 0,75, a w obwodzie głównym przewodami H07V-R 2,5. Do podłączenia silnika użyj przewodu H07VV-F 4G2,5. Na odizolowanych żyłach przewodów zaciśnij końcówki tulejkowe i oczkowe.

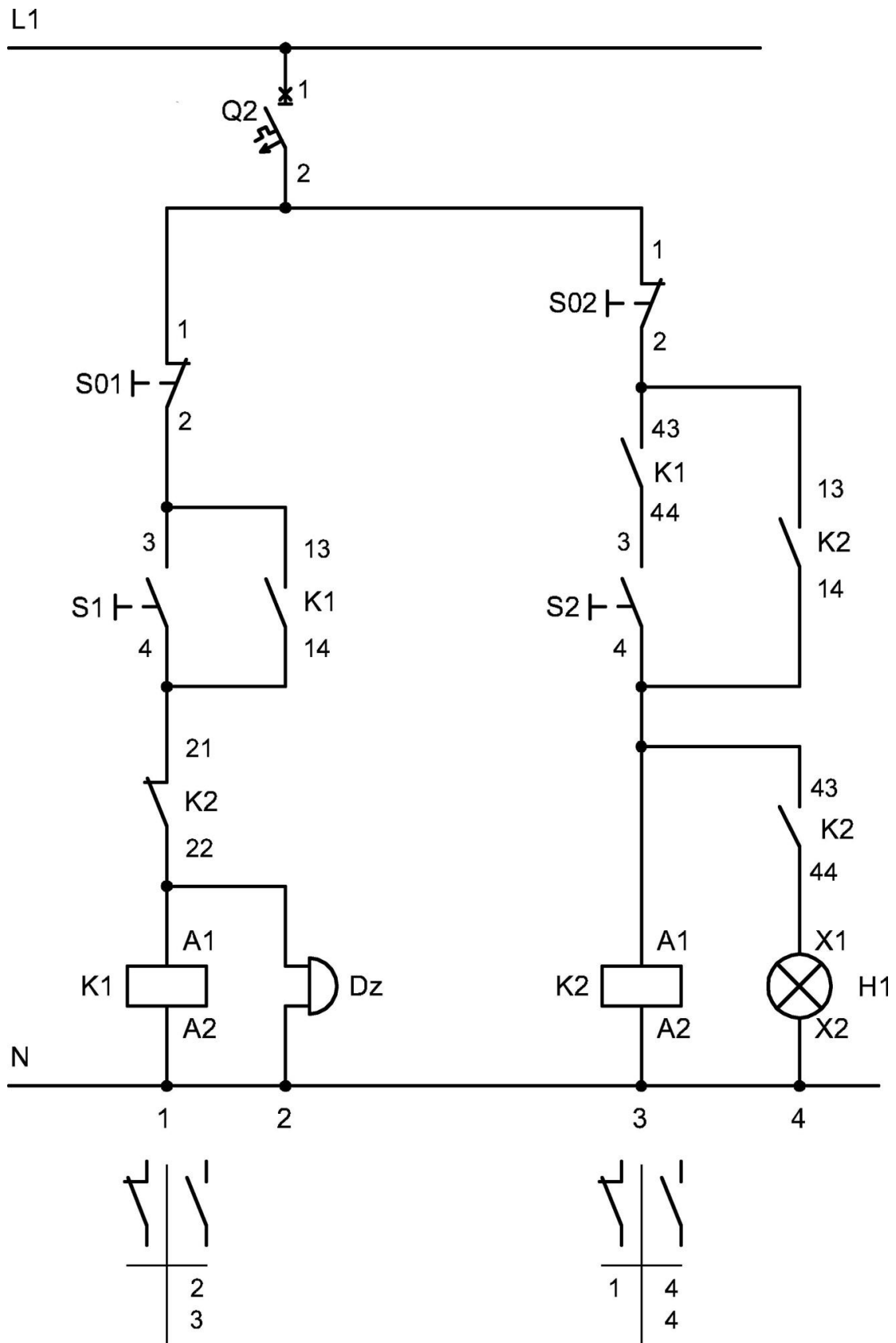
Układ podłącz do gniazda trójfazowego przewodem H07VV-F 5G2,5 tak, aby wał silnika obracał się w lewo.

Uwaga: Każdorazowo po wykonaniu montażu elektrycznego zgłoś przez podniesienie ręki gotowość do podłączenia układu do źródła napięcia zasilającego. Po uzyskaniu zgody załącz napięcie zasilania i sprawdź poprawność działania układu. W razie konieczności wykonania poprawek w układzie odłącz napięcie zasilania.

Zadanie wykonaj na przygotowanym stanowisku pracy wyposażonym w niezbędne materiały, narzędzia i sprzęt.

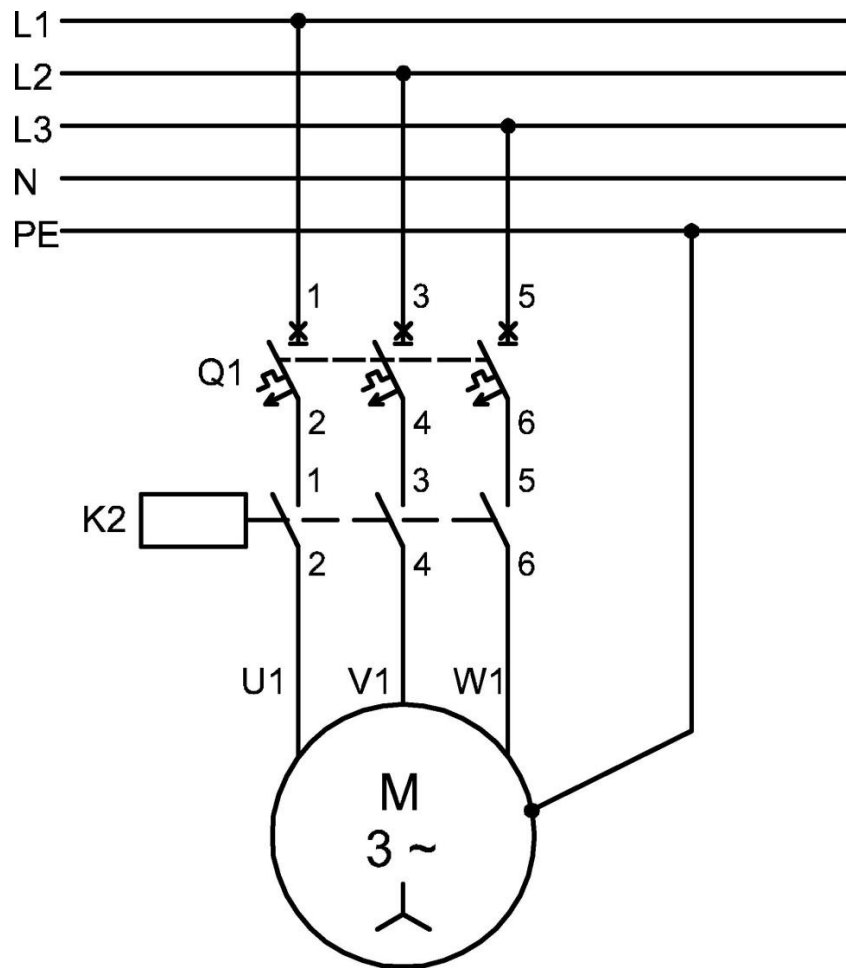


Rysunek 1. Rozmieszczenie podzespołów na płycie montażowej



Rysunek 2. Schemat obwodu sterowania

Uwaga: styczniki oraz przyciski sterujące zastosowane przez Ośrodek Egzaminacyjny mogą mieć inną numerację zestyków. Przed lub w trakcie wykonania zadania możesz w arkuszu dokonać poprawek oznaczeń zacisków.



Rysunek 3. Schemat obwodu głównego

Czas przeznaczony na wykonanie zadania wynosi 180 minut.

Ocenię podlegać będą 2 rezultaty:

- zmontowany stycznikowy układ ręcznego załączania silnika klatkowego z akustycznym ostrzeganiem przed startem,
- podłączony stycznikowy układ ręcznego załączania silnika klatkowego z akustycznym ostrzeganiem przed startem

oraz

przebieg podłączenia i uruchomienia stycznikowego układu ręcznego załączania silnika klatkowego z akustycznym ostrzeganiem przed startem.

Wskazania dla ośrodków egzaminacyjnych dotyczące przygotowania stanowisk egzaminacyjnych do części praktycznej egzaminu

Oznaczenie i nazwa kwalifikacji: **ELE.01 Montaż i obsługa maszyn i urządzeń elektrycznych**

Opis wyposażenia ośrodka egzaminacyjnego

1. Miejsce egzaminowania - pomieszczenie wyposażone w jednoosobowe stanowiska egzaminacyjne zapewniające samodzielne wykonanie zadania egzaminacyjnego, spełniające wymagania wynikające z przepisów bezpieczeństwa i higieny pracy, ochrony przeciwpożarowej oraz ochrony środowiska.

Tabela 1. Wyposażenie miejsca egzaminowania

Lp.	Wyposażenie dodatkowe i uzupełniające	Jednostka miary	Liczba
1.	Stolik i krzesła dla zespołu nadzorującego	szt.	w zależności od składu zespołu
2.	Stolik i krzesło dla obserwatora	szt.	1
3.	Tablica szkolna/plansza oraz kreda/pisak do zapisania czasu rozpoczęcia i zakończenia pracy zdających	szt.	1
4.	Zegar	szt.	1
5.	Apteczka	szt.	1
6.	Kosz na odpadki	szt.	1
7.	Długopis (zapasowy dla zdających)	szt.	wg potrzeb
8.	Identyfikator dla zdającego (wyłącznie z numerem stanowiska)	szt.	= liczbie zdających na zmianie
9.	Identyfikator dla zespołu nadzorującego (wyłącznie z napisem: PRZEWODNICZĄCY ZESPOŁU NADZORUJĄCEGO lub EGZAMINATOR)	szt.	dla każdej osoby
10.	Identyfikator dla obserwatora (wyłącznie z napisem: OBSERWATOR)	szt.	1
11.	Identyfikator dla asystenta technicznego (wyłącznie z napisem: ASYSTENT)	szt.	1

Stanowiska egzaminacyjne dla zdających w jednej sali powinny być oddzielone ściankami lub parawanami uniemożliwiającymi kontakt werbalny i wzrokowy między osobami zdającymi egzamin.

2. Opis stanowiska egzaminacyjnego

W skład jednego stanowiska egzaminacyjnego do montażu i konserwacji maszyn oraz urządzeń elektrycznych wchodzi:

- stół montażowy z doprowadzoną siecią pięcioprzewodową typu TN-S zabezpieczoną niezależnym wyłącznikiem różnicowoprądowym, zainstalowane przynajmniej dwa gniazda wtyczkowe ze stykiem ochronnym oraz gniazdo trójfazowe 16 A, widoczny, ogólnodostępny wyłącznik awaryjny, krzesło dla zdającego,
- wiórowa płyta montażowa o wymiarach **80×60 cm** ułożona poziomo na stole montażowym,
- stolik, szafka lub regał na materiały, urządzenia i narzędzia.

I. Wyposażenie niezbędne do wykonania zadania

Tabela 2. Wyposażenie stanowiska egzaminacyjnego dla 1 zdającego

Lp.	Nazwa	Istotne funkcje - parametry techniczno-eksploatacyjne/uwagi	Jednostka miary	Liczba
maszyny, urządzenia, aparaty				
1.	Silnik trójfazowy klatkowy o mocy do 1,5 kW, napięcie 230/400 V	na łapach, ogólnego przeznaczenia	szt.	1
2.	Stycznik trójfazowy min. 10 A	np. Schneider LC1DO9 - liczba styków głównych 3 - liczba styków pomocniczych 1NO - napięcie cewki 230 V - przystosowany do montażu na szynie TH 35	szt.	1
3.	Wyłącznik silnikowy z co najmniej jednym stykiem pomocniczym NO	przystosowany do montażu na szynie TH 35, $U_n = 400$ V, o zakresie prądu nastawczego umożliwiającym nastawienie wartości wynoszącej 1,1 prądu znamionowego posiadanego silnika trójfazowego	szt.	1
4.	Wyłącznik instalacyjny nadprądowy jednofazowy (1P) o charakterystyce B6	przystosowany do montażu na szynie TH 35	szt.	1
5.	Zespół przycisków sterowniczych 1NO + 1NC	przystosowanych do montażu na szynie TH 35 (dwa niezależne przyciski NO oraz NC w jednym module, np. SVN391)	szt.	2
6.	Złączka L	czarna, przystosowana do montażu na szynie TH 35, umożliwiająca podłączenie przewodów o przekroju do 2,5 mm ²	szt.	1
7.	Złączka N	niebieska, przystosowana do montażu na szynie TH 35, umożliwiająca podłączenie przewodów o przekroju do 2,5 mm ²	szt.	1
8.	Złączka PE	żółtozielona, przystosowana do montażu na szynie TH 35, umożliwiająca podłączenie przewodów o przekroju do 2,5 mm ²	szt.	1
9.	Wtyczka trójfazowa 16 A	pasująca do posiadanego gniazda trójfazowego	szt.	1
10.	Obudowa izolacyjna S-4 z szyną PE i N lub rozdzielnica 4-modułowa	lub większa z szyną PE i N	szt.	1
11.	Szyna montażowa TH 35	długości 0,5 m z co najmniej 2 otworami do przymocowania do podłoża	szt.	1

narzędzia, sprzęt				
12.	Ołówek stolarski		szt.	1
13.	Wiertarka lub wiertarko-wkrętarka z kompletem bitów		szt.	1
14.	Komplet wiertel	Ø3 ÷ Ø10 mm	szt.	1
15.	Komplet wkrętaków	płaskich i krzyżowych	szt.	1
16.	Wkrętak dynamometryczny	z kompletem końcówek	szt.	1
17.	Szczypce uniwersalne		szt.	1
18.	Szczypce monterskie boczne do cięcia przewodów		szt.	1
19.	Szczypce do ściągania izolacji	minimum 0 ÷ 2,5 mm ²	szt.	1
20.	Przyrząd do zdejmowania powłoki z przewodów wielożyłowych		szt.	1
21.	Komplet kluczy nasadowych	6 ÷ 19	szt.	1
22.	Prasa ręczna lub szczypce do zaprasowywania końcówek tulejkowych		szt.	1
23.	Młotek metalowy		szt.	1
24.	Nóż monterski		szt.	1
25.	Szufelka i zmiotka		kpl.	1
26.	Klucz dynamometryczny	z końcówką pasującą do kluczy nasadowych, z regulacją momentu do 50 N·m	szt.	1
aparatura kontrolno – pomiarowa				
27.	Multimetr AC/DC	z funkcją pomiaru U, I, R	szt.	1
28.	Przymiar taśmowy	1,5 ÷ 5,0 m	szt.	1
29.	Neonowy wskaźnik napięcia		szt.	1
30.	Suwmiarka		szt.	1

Tabela 3. Materiały zużywane w całości niezbędne do wykonania zadania praktycznego dla 1 zdającego

Lp.	Nazwa materiału/podzespołu/części/elementu zamiennego/surowca/półproduktu	Jednostka miary	Ilość	Orientacyjna cena jednostkowa zł	Szacunkowy koszt zł
1.	Przewód DY 2,5 mm ² czarny lub brązowy	m	1,0	1,20	1,20
2.	Przewód DY 1,5 mm ² czarny lub brązowy	m	2,0	0,70	1,40
3.	Przewód DY 1,5 mm ² niebieski	m	1,0	0,70	0,70
4.	Przewód OWY 3×1,5 mm ² bez żył w izolacji koloru niebieskiego lub żółto-zielonego	m	1,0	2,50	2,50
5.	Końcówka tulejkowa 2,5/10	szt.	15	0,10	1,50
6.	Końcówka tulejkowa 1,5/8	szt.	20	0,10	2,00
7.	Wkręty do drewna 3×16 mm lub innych rozmiarów odpowiednie do montażu osprzętu do płyty montażowej	szt.	6	0,10	0,60
				Razem brutto	9,90

Tabela 3a. Materiały wielokrotnie wykorzystywane przez zdających

Lp.	Nazwa materiału/podzespołu/części /elementu zamiennego/surowca/półproduktu	Jednostka miary	Ilość	Dla ilu zdających	Orientacyjna cena jednostkowa zł	Szacunkowy koszt dla 1 zdającego zł
1.	Przewód OWYżo 5×2,5 mm ²	m	2,0	5	6,50	2,60
2.	Przewód OWYżo 4×2,5 mm ² bez żyły w izolacji koloru niebieskiego	m	1,5	5	4,70	1,41
3.	Końcówki oczkowe ø5/2,5 mm ² lub inne pasujące do zacisków silnika	szt.	4	5	1,00	0,80
4.	Końcówka tulejkowa 2,5/10	szt.	5	5	0,10	0,10
Razem brutto						4,91

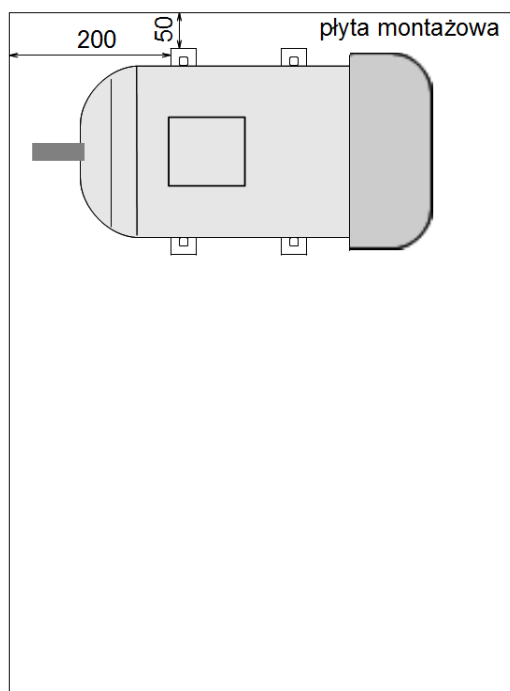
Tabela 3b. Materiały potrzebne do przygotowania jednego stanowiska egzaminacyjnego przez ośrodek egzaminacyjny

Lp.	Nazwa materiału/podzespołu/części /elementu zamiennego/surowca/półproduktu	Jednostka miary	Ilość dla 1 stanowiska	Orientacyjna cena jednostkowa zł	Szacunkowy koszt dla 1 stanowiska zł
1.	Dławik elektroizolacyjny umożliwiający wprowadzenie przewodu OWY 3×1,5 mm ²	szt.	1	26,00	26,00
2.	Śruby, nakrętki, podkładki do zamocowania silnika do płyty wiórowej	komplet	4	1,30	5,20
Razem brutto					31,20
Razem brutto na 1 zdającego na stanowisku*					6,24

*w celu obliczenia szacunkowego kosztu przyjęto, że na 1 stanowisku egzamin zdaje 5 osób

II. Wskazówki/informacje dotyczące przygotowania stanowisk egzaminacyjnych

- Dla każdego stanowiska egzaminacyjnego należy:
 - przygotować narzędzia, sprzęt, urządzenia i aparaturę kontrolno-pomiarową wymienione w tabeli 2;
 - wyłącznik silnikowy przed każdą zmianą egzaminacyjną ustawić na minimalny zakres, w przypadku posiadania wyłącznika ze zmienną funkcją styku pomocniczego 1z/1r przełączyć na styk NO,
 - w obudowie izolacyjnej wykonać otwór i zamontować dławik elektroizolacyjny umożliwiający wprowadzenie przewodu OWY 3×1,5 mm² od dołu,
 - przygotować materiały wymienione w tabelach 3 i 3a,
 - przygotować przewody:
 - zasilający: OWYżo 5×2,5 mm², z jednej strony zamontować wtyczkę lub końcówki umożliwiające podłączenie do sieci zasilającej, z drugiej strony nie odizolowywać – przed kolejną zmianą egzaminacyjną odizolowane końce przewodów odciąć,
 - do silnika: OWYżo 4×2,5 mm², z jednej strony odizolować na długości umożliwiającej podłączenie do silnika i zaprasować końcówki pasujące do zacisków silnika (końcówki oczkowe), z drugiej strony przewodów nie odizolowywać – przed kolejną zmianą egzaminacyjną odizolowane końce przewodów odciąć,
 - zamocować silnik do płyty montażowej według rysunku:



2. W przypadku trudności z zakupem przewodów wielożyłowych bez żył w izolacji koloru niebieskiego lub żółto-zielonego końce tych żył oznaczyć taśmą izolacyjną w kolorze innym niż niebieski lub żółto-zielony.
3. Przygotować, wydrukować i umieścić na stanowisku egzaminacyjnym tabelę z momentami siły dokręcenia zacisków urządzeń udostępnianych na stanowisku egzaminacyjnym według szablonu zamieszczonego na końcu tego dokumentu; tabelę należy przygotować na podstawie instrukcji producentów, poradników lub tabel dla określonych wymiarów śrub. Przykładowa tabela poniżej:

Lp.	Zaciski	Moment siły dokręcania N·m
1	Silnik (zaciski uzwojeń)	1,8 ÷ 2,5
2	Silnik (zacisk PE)	1,8 ÷ 2,5
3	Wyłącznik silnikowy (zaciski główne)	1,7
4	Wyłącznik silnikowy (zaciski pomocnicze)	1,7
5	Stycznik (zaciski główne)	1,7
6	Stycznik (zaciski pomocnicze)	1,7
7	Wyłącznik instalacyjny nadprądowy	2,5 ÷ 3,0
8	Złączka szynowa L	2,0
9	Złączka szynowa N	2,0
10	Złączka szynowa PE	2,0
11	Zespół przycisków sterowniczych	1,0

III. Kalkulacja kosztów wykonania zadania w przeliczeniu na jednego zdającego

Element wyceny	Szacunkowy koszt brutto zł	Uwagi
Materiały zużywane w całości niezbędne do wykonania zadania praktycznego dla 1 zdającego (tab. 3)	9,90	
Materiały wielokrotnie wykorzystywane przez zdających (tab. 3a)	4,91	W celu obliczenia szacunkowego kosztu przyjęto, że na 1 stanowisku egzamin zdaje 5 osób
Materiały potrzebne do przygotowania jednego stanowiska egzaminacyjnego przez ośrodek egzaminacyjny (tab. 3b)	6,24	W celu obliczenia szacunkowego kosztu przyjęto, że na 1 stanowisku egzamin zdaje 5 osób
Ogółem	21,05	

Momenty sił dokręcania zacisków aparatów i urządzeń elektrycznych dostępnych na stanowisku egzaminacyjnym

(Tabelę wypełnia ośrodek egzaminacyjny i udostępnia zdającemu na stanowisku egzaminacyjnym)

Lp.	Zaciski	Moment siły dokręcania N·m
1	Silnik (zaciski uzwojeń)	
2	Silnik (zacisk PE)	
3	Wyłącznik silnikowy (zaciski główne)	
4	Wyłącznik silnikowy (zaciski pomocnicze)	
5	Stycznik (zaciski główne)	
6	Stycznik (zaciski pomocnicze)	
7	Wyłącznik instalacyjny nadprądowy	
8	Złączka szynowa L	
9	Złączka szynowa N	
10	Złączka szynowa PE	
11	Zespół przycisków sterowniczych	